

Těsnění a lepení prosklených fasád



TREMCO

Tremco illbruck Váš partner pro kvalitní řešení fasád

Strukturální zasklívání

Nezáleží zda jste teprve ve fázi plánování konstrukce, nebo ve fázi její výstavby či údržby a opravy.

Společnost Tremco illbruck je připravena poskytnout bezplatně:

- kompletní analýzu detailů konstrukce
- asistence v průběhu plánování a tvorby detailů konstrukcí
- návrh designů lepených spár podle aktuální výpočtové metodiky
- testy kompatibility a adheze
- instruktáže na stavbě či dílně
- předinstalační inspekce / výrobní a aplikační audit
- vystavení záruky

Jsme vázáni kvalitou

Díky individuálnímu přístupu k zákazníkovi, kvalitnímu testovacímu zázemí, dodržování norem a v neposlední řadě díky vyškoleným a zkušeným pracovníkům, jsme schopni dosáhnout vysoce kvalitních řešení, na které je možné vystavit Vám záruku 10 let.

Architektura fasád

V současné době jsou v architektuře více než kdy předtím kladeny vysoké nároky na estetiku, funkčnost stavby a její nízkou energetickou náročnost. Často jsou využívány moderní konstrukce obvodových pláštů s velkým podílem prosklených ploch.

Ať se jedná o konstrukce strukturálního skleněného opláštění, jednoduchá nebo pásová okna, setkáváme se velmi často se širokou řadou materiálových kombinací, které je možné navzájem spojovat nebo těsnit, díky našim špičkovým spárovacím materiálům. Řada z nich byla vyvinuta speciálně s důrazem na extrémní trvanlivost, vysokou kvalitu a nízkou ekologickou zátěž.

Naše zkušenosti

Už více než 75 let je společnost Tremco jedním z významných výrobců a vývojářů, mj. na poli výrobků určených pro zasklívání. Tremco illbruck je momentálně zastoupena ve více než 30 zemích světa, kde zejména v oblastech USA, Střední východ, Skandinávie a Francie zaujímá významnou pozici na trhu s produkty vhodnými pro výrobu izolačních skel a strukturální lepení a těsnění spár fasád.



Tour Franklin, Paris, France, 2008

Vaše komplexní řešení

Řada IG

- těsnící materiály určené pro výrobu fasádních izolačních skel

Řada SG

- materiály určené pro strukturální lepení skel/desek fasád

Řada WS

- materiály určené pro tmelení spár s extrémně vysokou dilatací prvků

Řada FP

- široký sortiment těsnících profilů různých provedení a barev

Systém FS

- unikátní řada produktů pro utěsnění atypických a extrémně namáhaných připojovacích spár

Systém PT 50

- čtyřkomponentní systém určený pro lepení obkladových desek

- Kvalitní řešení opláštění budov
- Estetické řešení designu nových budov
- Zlepšení kvality stávajících budov
- Podpora povětrnostní odolnosti budov
- Zeslabení tepelného šoku - vyvážené ohřívání a ochlazování skla



Řešení pro každý detail

Izolační zasklívání / IG

1 JS680

Primární těsnící tmel pro výrobu izolačních dvojskel s výbornou přilnavostí na sklo, AL, nerez a galvanizovanou ocel.

- splňuje požadavky BS 5713 a EN 1279
- výborná UV stabilita
- extrémně parotěsný

2 JS562

Dvoukomponentní silikonový tmel pro výrobu izolačních skel, zejména vhodný pro skla jejichž okraj je vystaven přímému slunečnímu záření.

- extrémní teplotní odolnost -54 °C až +149 °C
- excelentní přilnavost na běžné zasklívací materiály
- splňuje požadavky EN 1279 UV odolnost

3 Proglaze 580

UV odolný jednokomponentní silikonový tmel vyvinutý pro výrobu izolačního skla.

- bez zápachu při zpracování
- velmi rychle vytváří povrchovou slupku a vytvrzuje
- splňuje požadavky EN 1279

Strukturální zasklívání / SG

4 Proglaze II

UV odolný dvoukomponentní silikonový tmel určený pro strukturální lepení jednoduchých i izolačních skel ve fasádních aplikacích.

- splňuje požadavky ETAG 002
- maximální přípustná deformace + 25%
- excelentní přilnavost na sklo, nerez, hliník a galvanizovanou ocel

5 Spectrem 2

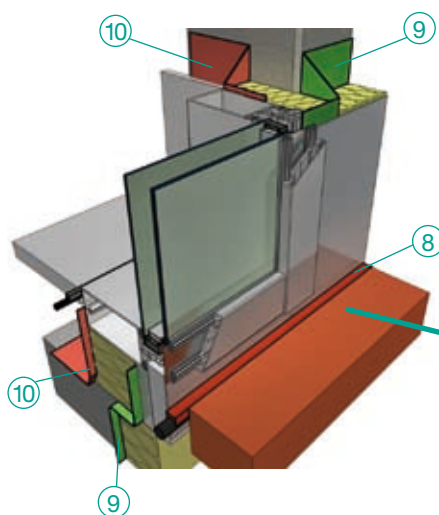
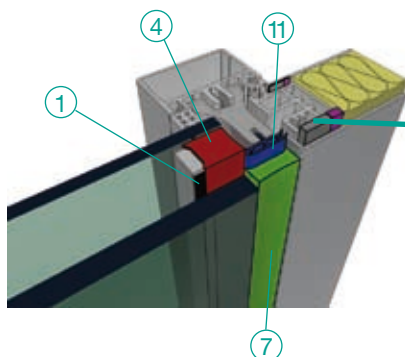
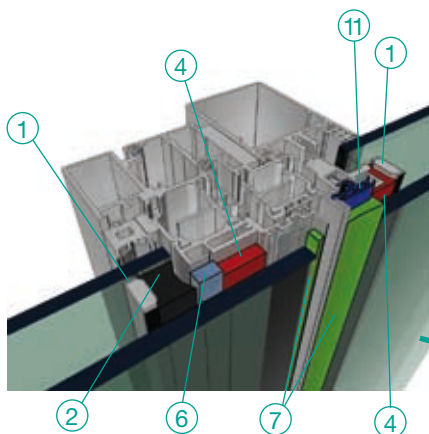
Jednokomponentní silikonový tmel pro strukturální lepení skel, určený pro případy, kdy nelze použít Proglaze II.

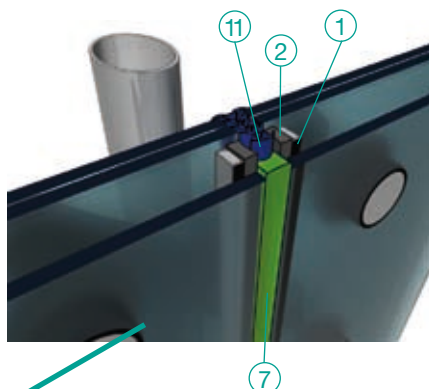
- vyhovuje požadavkům norem: ASTM C-920 Type S Grade NS Class 25
- excelentní odolnost vůči povětrnostním podmínkám více než 30 let
- výborné pevnostní vlastnosti po vytvrzení

6 SGT 9200

Výmizovací páska pro spáry strukturálního lepení s vysokým výkonem a unikátními vlastnostmi.

- ověřená kompatibilita se všemi standardními SG a WS tmelem
- jednostranně nebo oboustranně lepicí díky speciálnímu lepidlu vhodná i pro transparentní skla





Tmelení / WS

7 Tremcil 500

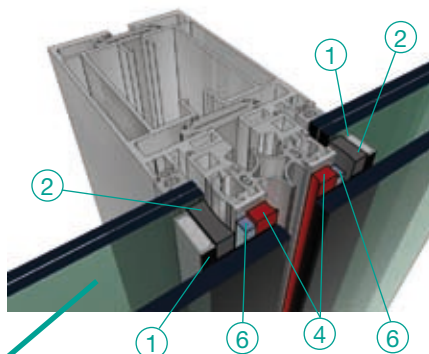
Jednokomponentní silikonový tmel určený zejména pro tmelení pohledových spár strukturálních fasád.

- vysoká přípustná deformace tmelu ve spáře + 50%
- splňuje požadavky ISO 11 600-F&G- 25 LM a SNJF
- excelentní odolnost vůči povětrnostním podmínkám více než 20 let

8 Tremco PU515

Jednokomponentní polyuretanový tmel pro tmelení spár fasád s podklady z porézních materiálů.

- excelentní přípustná deformace tmelu ve spáře +100% - 50%
- výborná odolnost UV, povětrnosti a stárnutí
- velmi dobrá přilnavost na většinu podkladů bez použití primeru



Fasádní fólie

9 FF220 EPDM fólie

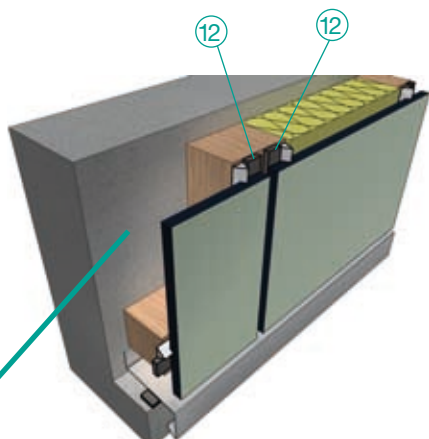
Hydroizolační fólie pro utěsnění dilatačních spár prosklených fasádních konstrukcí.

- excelentní odolnost vůči povětrnostním podmínkám více než 30 let
- vysoká odolnost proti mechanickému poškození
- protažení v podélném i příčném směru až 250%

10 FF210 Butyl fólie

Parobrzdicí fólie pro utěsnění dilatačních spár prosklených fasádních konstrukcí.

- vysoká odolnost proti mechanickému poškození
- vysoká parobrzdicí schopnost, vzduchotěsnost
- protažení v podélném i příčném směru až 250%



Fasádní profily

11 Silikonové profily

Profily nejrůznějších tvarů na bázi silikonu pro utěsnění a vymezení spár strukturálních a terčových fasád.

- excelentní odolnost vůči UV, chemikáliím a teplotním vlivům
- velmi rychlá a snadná aplikace
- velmi široká tvarová a rozměrová řada

Panel bonding system

12 Paneltack

Čtyřkomponentní systém určený pro lepení obkladových desek: PT 50 čistič, PT 50 Primer, PT 50 páska, PT 50 lepidlo

- vysoká pevnost spoje
- lepidlo je bez rozpouštědel
- systém vytvoří zpravidla neviditelný spoj



Nokia Headquarters, Espoo, Finland, 2000



Hunt Oil Corporate Headquarters, Dallas, USA, 2008



Danube House, Prague, Czech Republic, 2003



Sanomatalo Building, Helsinki, Finland, 2002

World Trade Center, Manama, Bahrain, 2007





Suomen Merimuseo, Kotka, Finland, 2008



Kingdom Trade Center, Riyadh, Saudi Arabia, 2002



Citibank Plaza, Hong Kong, China, 1997



Chelsea Tower, Dubai, U.A.E., 2005



Některé z mnoha našich referencí

- | | | |
|--|---|---|
| 1989 France, Paris – “Louvre” | 2003 Czech Republic , Prague – Danube house | 2008 Finland, Helsinki – Opetushallitus |
| 1997 France, Paris – “Arche de la Defense” | 2004 Finland, Helsinki – New Parliament House | 2000 2009 Finland & USA – Cruising Ships: Caribbean Cruises, Carnival Cruises, Rina Cruises, Tallinn |
| 1992 China, Hong Kong – Citybank Plaza | 2005 U.A.E., Dubai Marina – Al Shatha Tower | 2008 France, Paris – Tour Franklin |
| 1992 USA, Long Beach – Argo Centre | 2005 U.A.E., Dubai Marina – Al Rostamani Tower | 2008 France, Pantin – Grands Moulins |
| 1992 Czech Republic, Prague – River Plaza | 2005 U.A.E., Dubai – Capricorn Tower | 2008 France, St Denis – ILOT O |
| 1994 Canada, Toronto – 25th Sheppard Ave W | 2005 U.A.E., Dubai – Chelsea Tower | 2008 USA, Dallas – Hunt Oil Corporate Headquarters |
| 1999 U.A.E., Dubai – Emirates Tower Hotel | 2005 Czech Republic, Prague – Luxembourg Plaza | 2008 Bahrain, Manama – City Gardens |
| 2000 Finland, Espoo – Nokia Headquarters | 2006 France, Dijon – Ecole des Greffes | 2008 U.A.E., Dubai – DMCC Gold & Silver Towers |
| 2000 Finland, Helsinki – Sanomatalo building | 2006 U.A.E., Dubai – Millenium Tower | 2008 U.A.E., Dubai – Airport / Terminal 3 |
| 2002 Saudi Arabia, Riyadh – Kingdom Trade Centre | 2006 USA, Kansas City – Nelson Atkins Museum of Art Expansion | 2008 U.A.E., Dubai – World Trade Centre Residences |
| 2002 The Netherlands, Aalsmeer – Paviljoen Floriade | 2007 Finland, Turku – Turku main library | 2008 Czech Republic, Prague – Strizkov II subway station |
| 2002 Finland, Helsinki – Helsinki Railway Station | 2007 Bahrain, Manama – World Trade Centre | 2009 France, Paris – Axe SEINE |
| 2003 U.A.E., Dubai – 21st Century Tower | 2008 Finland, Kotka – Maritime Centre Vellamo | 2010 U.A.E., Dubai – Khalifa Tower (Dubai Tower) / podium |

Rover s.r.o. - Tremco illbruck partner pro materiály na výrobu izolačních skel.

a brand of

TREMCO

illbruck